



**ION 315**

**KARGO ION®**

**CE ISO 9001**

**EQUIPEMENT STANDARD MACHINE**

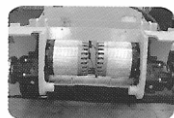
**Descriptif**

Capacité de charge nominale	1500 kg à CDG 500mm
Vitesse déplacement (à vide / en charge)	15.5/14 Km/h
Vitesse d'élévation avec charge vide/ en charge	0.47/0.30 m/s
Rayon de giration	1500 mm
Pente admissible	20%
Inclinaison mât avant/arrière	5/7 °
Poids à vide	3100 kg
Pneumatiques avant	18X7-8PR
Pneumatiques arrière	16X6-8PR
Voie avant	895 mm
Voie arrière	205 mm
Empattement	1295 mm
Longueur totale	1860 mm
Largeur hors tout	1070 mm
Hauteur hors tout	1990 mm

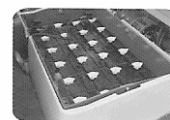
**Equipements**



AC Power



- Motorisation asynchrone
- Bi-moteur avant 48V 2X6.5KW
- Direction assistée hydrostatique
- Moteur de pompe 12KW
- Commandes ergonomiques
- Console de contrôle à affichage digital
- Indicateur position de roue
- Colonne de direction réglable
- Siège KARGO avec amortisseur, appui lombaire et ceinture de sécurité
- Range documents
- Frein à main type automobile
- Éclairage arrière (feux stop, de recul et clignotants)
- 2 phares de travail avant
- Ouverture du capot assistée
- Poignée d'accès au poste de conduite
- Roues arrière diabolo
- Batterie 48 volts 500Ah



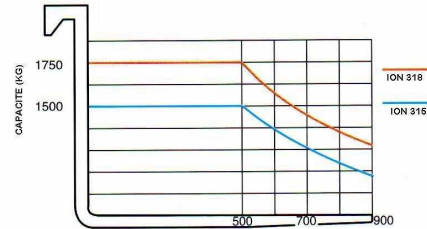
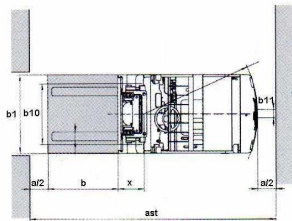
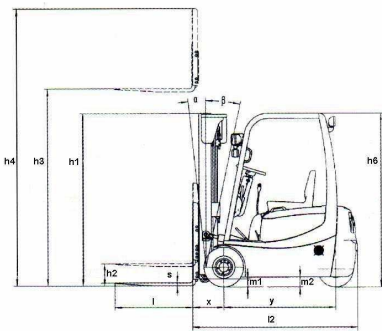


**ION 315**

**KARGO ION®**

**CE ISO 9001**

**SCHEMAS DIMENSIONNELS**



		Hauteur de levée	Hauteur mât replié (mm)	Hauteur levée libre (mm)	Hauteur hors tout mât déployé (mm)
<b>DUPLEX</b>	sans levée libre	VM300 : mât 3000mm	1980mm	140mm	3525mm
		VM330 : mât 3300mm	2130mm	140mm	3825mm
		VM350 : mât 3500mm	2230mm	140mm	4025mm
		VM370 : mât 3700mm	2330mm	140mm	4225mm
		VM400 : mât 4000mm	2530mm	140mm	4525mm
		VM450 : mât 4500mm	2780mm	140mm	5025mm
		VM500 : mât 5000mm	3030mm	140mm	5525mm
<b>TRIPLEX</b>	avec levée libre	VFHM400 : mât 4000mm	1940mm	1410mm	4570mm
		VFHM435 : mât 4350mm	2065mm	1535mm	4920mm
		VFHM450 : mât 4500mm	2115mm	1585mm	5070mm
		VFHM470 : mât 4700mm	2185mm	1655mm	5270mm
		VFHM480 : mât 4800mm	2215mm	1685mm	5370mm
		VFHM500 : mât 5000mm	2315mm	1785mm	5570mm
		VFHM550 : mât 5500mm	2465mm	1935mm	6070mm
		VFHM600 : mât 6000mm	2665mm	2135mm	6570mm

Autres hauteurs de mât disponibles, nous consulter.

\* Hauteur hors tout + 470 mm si équipé avec dossier de charge