

Ragno

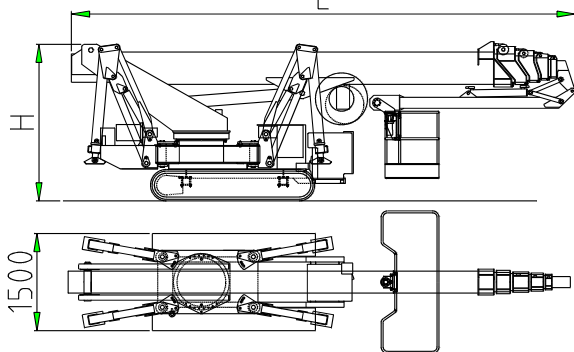
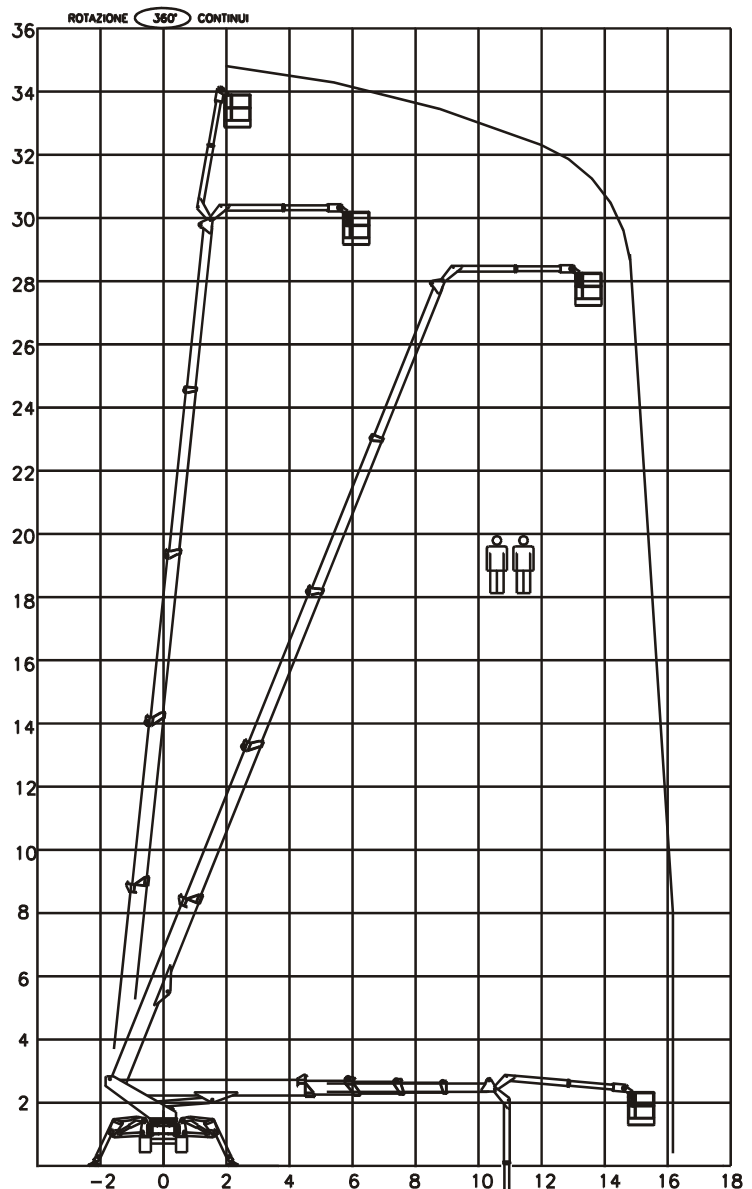
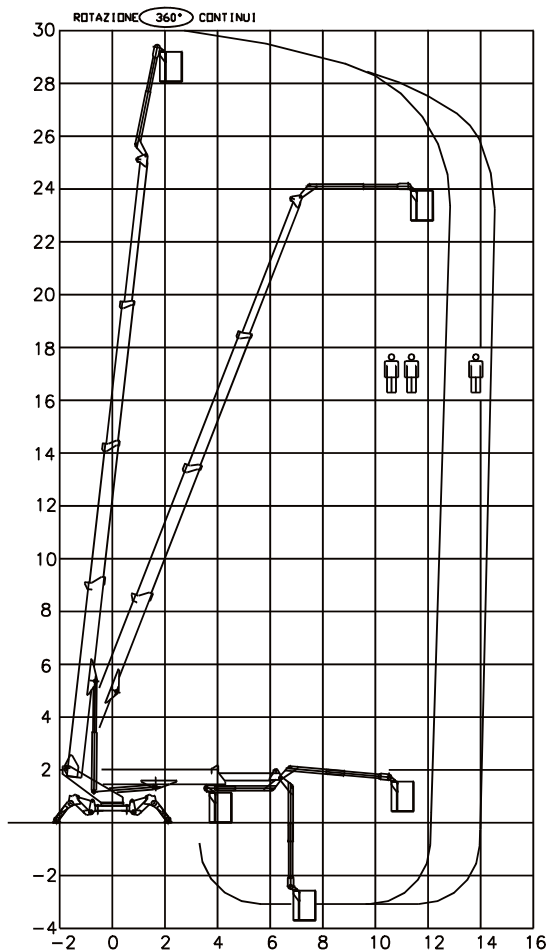
RAGNO XTJ 30/C

RAGNO XTJ 35/C



jib telescopico con uno sbalzo superiore a 5 metri per operare anche in negativo
cingolatura in gomma di ampie dimensioni per ridurre i valori di pressione specifica al suolo
articolazione sincronizzata e discesa simultanea dei piedi stabilizzatori
comandi elettroidraulici e radio per manovre aeree simultanee, dolci e precise
spostamenti rapidi anche su forti pendenze
struttura robusta per posizionamenti stabili con navicelle aeree di grandi dimensioni
possibilità di servizio gru alternativo con verricello della portata di 600 kg
massima sicurezza in tutte le condizioni di utilizzo

RAGNO *Palazzani*



RAGNO XTJ 30/C	MODELLO	RAGNO XTJ 35/C
CM 182 X 28 \ 0,63 KG\CM2	CINGOLI IN GOMMA : BASE DI APPOGGIO \ PRESSIONE AL SUOLO	CM 204 X 28 \ 0,76 KG\CM2
2 KM\H - 35%	VELOCITA' MAX DI SPOSTAMENTO - PENDENZA MAX. SUPERABILE	2 KM\H - 35%
360° CONTINUI	ROTAZIONE BRACCIO	360° CONTINUI
ROTAZIONE NAVICELLA 80+80°	NAVICELLE AEREE INTERCAMBIABILI, DIMENSIONI MAX CM 240 X 90	ROTAZIONE NAVICELLA 80+80°
PORTATA UTILE KG. 200 \ 120	AREA LIMITATA IN FUNZIONE DEL CARICO E DELLA STABILIZZAZIONE	PORTATA UTILE KG. 200 \ 120
MM. 3.450 X 4.670	STABILIZZAZIONE A GEOMETRIA VARIABILE, CON INGOMBRO MINIMO DI	MM. 4.030 X 5.580
20 kW	MOTORE DIESEL	20 kW
220V-2,2KW	MOTORE ELETTRICO	220V-2,2KW + 380V-5KW
6.500 KG	PESO	7.800 KG
2.350 MM	ALTEZZA APPARECCHIO RIPIEGATO (SENZA NAVICELLA)	2.420 MM
7.500 MM	LUNGHEZZA	7.750 MM
1.500 MM	LARGHEZZA APPARECCHIO RIPIEGATO (SENZA NAVICELLA)	1.500 MM

Palazzani Industrie SpA

25050 PADERNO F.C. (BS) - ITALIA
 Tel ++ 39 030 6857073 - Fax ++ 39 030 657079
 mail: platforms@palazzani.it
 url: www.palazzani.it

DATI TECNICI PURAMENTE INFORMATIVI E SOGGETTI A VARIAZIONE SENZA PREAVVISO

RIF. 025AB